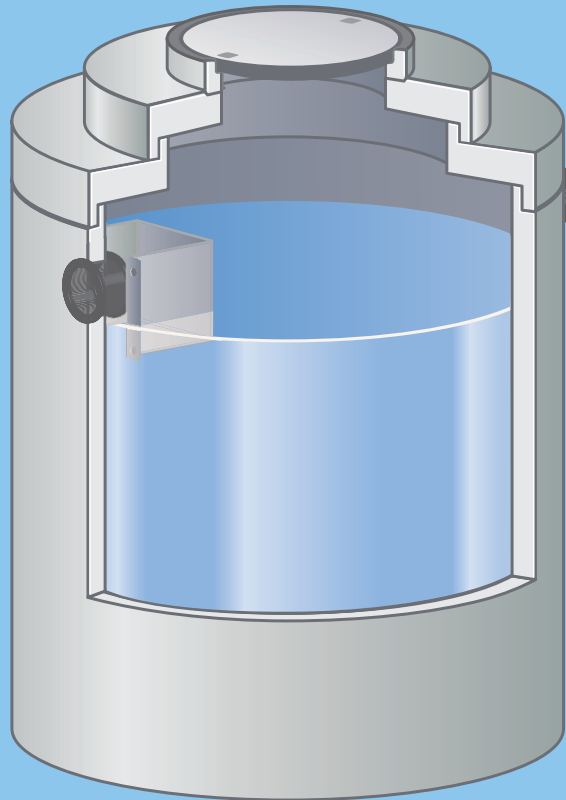


NeutraSed FU

Slamfang for fedtudskillere

Der sættes ofte et slamfang foran en fedtudskiller. Ved meget små udskillere og udskillere til industri, hvor der ikke forekommer bundfældende materiale til udskilleren, kan sandfanget dog undlades.



mall
umweltsysteme

Inja Miljøteknik leverer udskillerteknik fra den tyske producent Mall Umweltsysteme, som producerer betonprodukter af meget høj kvalitet. Alle produkterne er udført i armeret beton og kan som standard klare tung belastning i klasse D (40 ton).

NeutraSed FU slamfang

NeutraSed slamfang er udført i armeret beton efter DIN 4281. Beholdere større end Ø 800 mm har en godstykkelse på 120 mm og er armeret med maskinsvejet armeringsnet, der giver en uovertruffen holdbarhed. NeutraSed FU har en indvendig fedtsyrebestandig overflade, hvilket letter rengøringen og forlænger slamfangets levetid. Ved meget aggrasive miljøer, har vi mulighed for at levere udskilleren med PE-HD Inliner.

NeutraSed kan fås med voluminer fra 200 - 6000 liter, og leveres med Forsheda påboringsæt til PVC rør.

Slamfangets størrelse udregnes efter 2 belastningsgrupper:

Lille belastning: 100 x NS (mest brugt)
Stor belastning: 200 x NS

Funktion

Slamfang er ofte placeret foran en fedtudskiller, hvor den opfanger sand, slam og andre større partikler/materialer, der er tungere end vand og derfor bundfælder sig i slamfanget. Ligeledes er slamfanget med til at øge opholdstiden og sænke temperaturen på spildevandet, inden det ledes videre ind i fedtudskilleren. Hermed opnåes en bedre udskilning af fedt.

Anvendelse

På steder hvor der udledes vegetabilisk og animalsk fedt og olier med spildevandet. F.eks.: Levnedsmiddelvirksomheder, erhvervsmæssige køkkener, slagterier, detailhandel med fastfood salg o.lign.

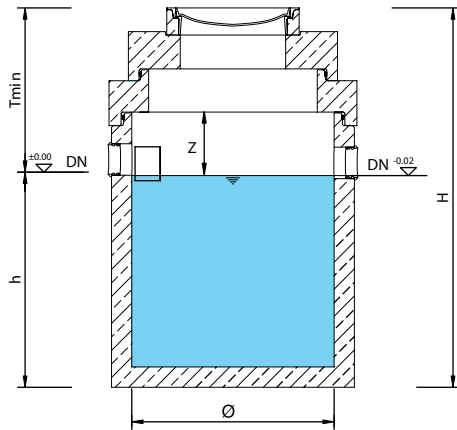
Alternativer

NeutraTip fedtudskiller med integreret slamfang

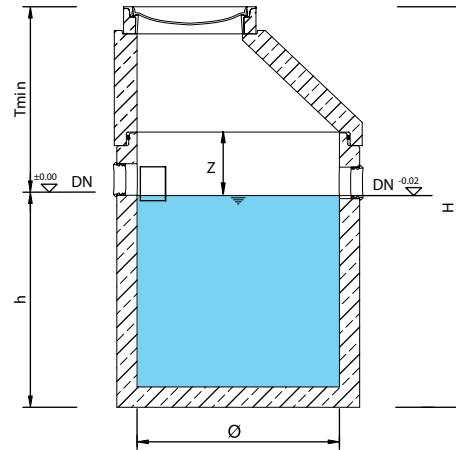
NeutraSed FU Slamfangsbrønd til fedtudskillere

Efter DIN 4040. Overfladebehandlet.

Afsluttet med afdækningsplade



Afsluttet med kegle



På forespørgsel kan der tilbydes sandfang i andre voluminer og med andre tilslutninger

- Udført i helstøbt armeret beton efter DIN 4281 - monolitisk.
- Indvendig fedtsyrebestandig overfladebehandling.
- Mulighed for PE-HD Inliner ved meget aggressive miljøer
- Udskiller leveres med olieresistent Forsheda påboringsæt, som passer til PVC-rør.
- Tilløbsdybden kan forøges med brøndringe + pakning som kan leveres med - husk at oplyse eksakt tilløbsdybde ved ordre!

NeutraSed - FU med overfladebehandling

PRODUKTNAVN	Passer til udskiller NS	Slamfangsvolumen Liter	Diameter Ø mm	h mm	Z mm	Til/afløb DN	Tunge- ste del kg	Afsluttet med afdæknings- plade			Afsluttet med kegle		
								H mm	Tmin mm	Total vægt kg	H mm	Tmin mm	Total vægt kg
Sed-F 200-150	2	200	800	560	320	150	970	1280	720	1.290	1680	1120	1.480
Sed-F 400-150	2,4	400	1000	680	320	150	1.320	1380	700	1.842	1780	1100	1.932
Sed-F 700-150	7	700	1000	1080	320	150	1.700	1730	700	2.240	2130	1100	2.310
Sed-F 800-150	4	800	1000	1180	320	150	1.910	1930	700	2.430	2330	1100	2.520
Sed-F 1000-150	10	1000	1200	1080	320	150	2.140	1780	700	2.940	2180	1100	3.020
Sed-F 1400-150	7	1400	1500	980	320	150	3.310	1780	700	4.580	2180	1100	4.610
Sed-F 1500-200	15	1500	1500	1330	370	200	3.310	2040	1010	4.780	2180	1150	4.610
Sed-f 2000-150	10	2000	1500	1330	320	150	3.790	2030	700	4.060	2430	1100	5.090
Sed-F 2000-200	20	2000	1500	1280	370	200	3.790	2290	960	5.260	2430	1100	5.090
Sed-F 2500-200	25	2500	1500	1690	370	200	4.470	2640	1010	5.940	2780	1150	5.770
Sed-F 3000-200	15	3000	2000	1170	320	200	4.230	2175	1005	6.500	2295	1125	5.610
Sed-F 3000-250	30	3000	2000	1170	380	250	4.330	2225	1055	6.800	2345	1175	5.710
Sed-F 4000-200	20	4000	2000	1470	330	200	4.830	2475	1005	7.100	2595	1125	6.210
Sed-F 5000-200	25	5000	2000	1820	320	200	5.530	2825	1005	7.800	2945	1125	6.910
Sed-F 6000-250	30	6000	2000	2120	380	250	6.430	3275	1055	8.700	3395	1175	7.810