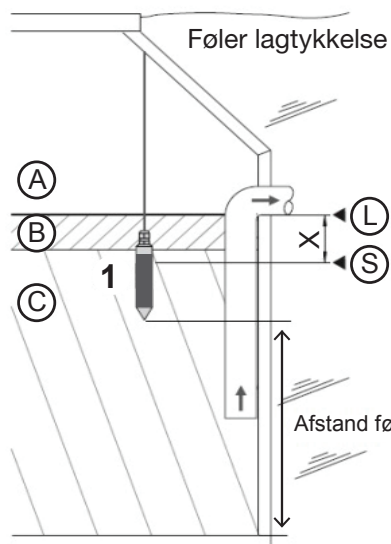


Placering af alarmføler

NeutraSub



- A Luft
- Bolie
- C Vand
- S Målepunkt føler
- L Vandspejl
- X Alarmgrænse

Overløbsføler IdOil - LIQ

Spidsen af overløbsføleren placeres normalt en rørdimension over vandspejlet.

Placering af alarm for lagtykkelse

Udskiller type NeutraSub NS-SF	Enhed	3/650	3/650	4/800	4/1200	6/1200	6/1200	6/2500	6/2500	6/5000	8/1600
Olie opsamlingsvolumen	Liter	511	1020	512	512	511	1020	690	1020	1020	690
Olielagstykkelse 100 %	mm	452	577	453	453	452	577	390	325	325	390
Følertype	IdOIL - OIL eller OMS										
Mål for føler (spids - sensorpunkt)	mm	172	172	172	172	172	172	172	172	172	172
Alarm, 70 % fyldt olielag (standard)	%	70	70	70	70	70	70	70	70	70	70
Spids føler til bund (70 %)	mm	672	584	821	1171	1172	834	1465	921	1721	1015
Spids føler til vandspejl (70 %)	mm	488	576	489	489	488	576	445	399	399	445
Alarm, 30 % fyldt olielag (påfyldningspladser)	%	30	30	30	30	30	30	30	30	30	30
Spids føler til bund (30 %)	mm	852	815	1002	1352	1352	1065	1621	1051	1851	1171
Spids føler til vandspejl (30 %)	mm	308	345	308	308	308	345	289	269	269	289

Bemærk ved tankpladser bør alarmen placeres så den giver alarm ved 30% fyldt.

Fortsættes på den anden side ►

Placering af alarmføler

NeutraSub

Placering af alarm for lagtykkelse

Udskiller type NeutraSub NS-SF	Enhed	8/1600	10/2500	10/2500	10/5000	15/3000	15/5000	20/2000	20/5000	30/6000
Olie opsamlingsvolumen	Liter	690	690	1020	1020	1020	1594	1020	1594	1580
Olielagstykkelse 100 %	mm	390	390	325	325	325	325	325	325	322
Følertype	IdOIL - OIL eller OMS									
Mål for føler (spids - sensorpunkt)	mm	172	172	172	172	172	172	172	172	172
Alarm, 70 % fyldt olielag (standard)	%	70	70	70	70	70	70	70	70	70
Spids føler til bund (70 %)	mm	1465	1465	921	1721	1371	1471	1071	1471	1623
Spids føler til vandspejl (70 %)	mm	445	445	399	399	399	399	399	399	397
Alarm, 30 % fyldt olielag (påfyldningspladser)	%	30	30	30	30	30	30	30	30	30
Spids føler til bund (30 %)	mm	1621	1621	1051	1851	1501	1601	1201	1601	1751
Spids føler til vandspejl (30 %)	mm	289	289	269	269	269	269	269	269	269

Bemærk ved tankpladser bør alarmen placeres så den giver alarm ved 30% fyldt.